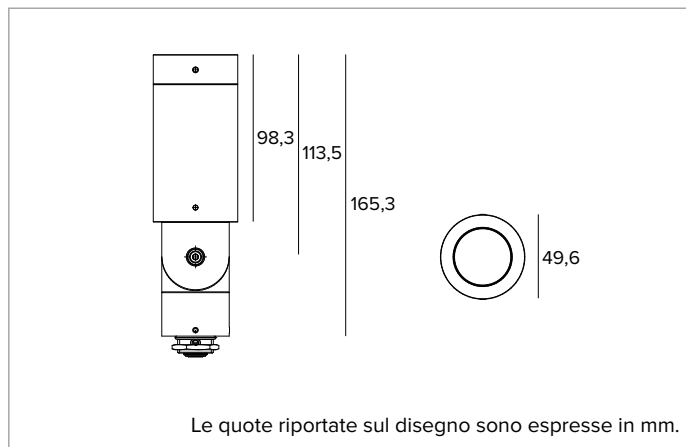


1E378290 | JUPITER PRO

Proiettore professionale orientabile a LED



I valori fotometrici dell'apparecchio sono consultabili nelle pagine successive



Le quote riportate sul disegno sono espresse in mm.

SORGENTE

LED Emitter Ra90.

Classe di efficienza energetica: F

Potenza nominale: 10,3W

Flusso nominale: 908lm

Indice resa cromatica: 90

CCT nominale: 2700K

Durata utile (L80/B10): >50000h tq +25°C

CARATTERISTICHE ILLUMINOTECNICHE

Versione Multiottica: SP, FL e MWFL - vano ottico accessibile "no tools" con grado di protezione IP66 anche rimuovendo il frontale. Equipaggiato con lente in PMMA e filtri olografici intercambiabili con diversi gradi di diffusione per ottenere le diverse aperture disponibili.

Ottica:LENTE

Apertura di fascio: SP, FL, MWFL

Rendimento ottico: Vedi fotometrie

Flusso apparecchio: Vedi fotometrie

Efficienza luminosa: Vedi fotometrie

Sicurezza fotobiologica: Conforme al gruppo di rischio basso RG1

CARATTERISTICHE MECCANICHE

Corpo e snodo in alluminio con lavorazione CNC anodizzato e verniciato. Rotazione di $\pm 360^\circ$ sul piano orizzontale e di 180° sul piano verticale.

Colore e finitura: Bronzo

Dimensioni: $\varnothing 50$

Peso: 0,62Kg

Versione: MULTIOTTICA

Grado di protezione: IP66

Resistenza meccanica: IK08

CARATTERISTICHE ELETTRICHE

Scheda driver resinata integrata nel prodotto a 24V. Prodotto precabato con 3m di cavo a 2 poli 18AWG con dispositivo acquastop integrato.

Potenza apparecchio: 12W

Alimentazione: 24Vdc

Classe di isolamento: CLASSE 3

Driver incluso: NO

Classe F: SI

Temperatura ambiente: -25°C / +35°C

INSTALLAZIONE

Snodo alla base del prodotto dotato di vite con cava esagonale per il puntamento. E' possibile l'installazione del prodotto grazie ai nostri accessori: piastra per montaggio su superficie o picchetto per installazione interrata. Inoltre è possibile installare il prodotto con qualsiasi altro supporto dotato di foro per gambo maschio da G 1/2.

NOTE

Dimmerabile con apposito kit accessorio. Sistema di controllo Casambi disponibile tramite accessorio (solo con dimmer DALI). Adotta la soluzione tecnica "Waterblock Smart" che prevede la resinatura dei cavi di collegamento, limitando il rischio di risalita dell'umidità verso il driver o l'apparecchio. Disponibile su richiesta in versione 110-277Vac. Commissioning del sistema di regolazione tramite APP gratuita; l'intervento di un tecnico specializzato può essere quotato su richiesta.

GARANZIA

5 anni.

AVVERTENZE

Apparecchio progettato per essere smaltito/riciclato a fine vita. Sorgente luminosa (solo LED) sostituibile da un professionista.

A motivo dell'evoluzione tecnologica dei componenti elettronici i dati indicati sono soggetti ad aggiornamento e quindi deve essere richiesta conferma in fase d'ordine. Flusso luminoso e potenza elettrica presentano tolleranze di +/-10% rispetto al valore indicato. tq +25°C (CIE 121).

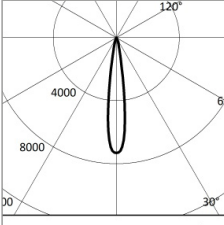
Si riserva la facoltà di apportare modifiche tecniche.

Targetti Sankey S.r.l.
Via Pratese, 164
50145 Firenze - Italy
Tel: +39 055 37911
targetti.com
targetti@targetti.com

CCIAA Firenze
Share Capital:
€ 500.000,00
VAT N. (IT):
01537660480
R.E.A.: FI-275656

TARGETTI

1E378290 | JUPITER PRO Proiettore professionale orientabile a LED

		2700K	H(m)	D(m)	Emax(lx)	
		Ra90		15°		
Fixture Power	12W	1	0.27	6624		
Source Flux	908lm	2	0.54	1656		
Fixture Flux	679lm	3	0.81	736		
Efficacy	57lm/W	4	1.08	414		
TS1405	Imax=7292cd/klm	Imax	6624cd	5	1.35	265

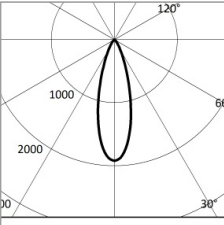
		2700K	H(m)	D(m)	Emax(lx)	
		Ra90		24°		
Fixture Power	12W	1	0.43	2618		
Source Flux	908lm	2	0.85	655		
Fixture Flux	642lm	3	1.28	291		
Efficacy	54lm/W	4	1.71	164		
TS1406	Imax=2883cd/klm	Imax	2618cd	5	2.14	105

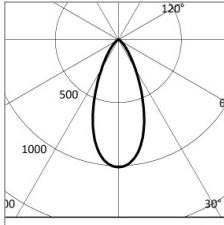
SP

Flusso apparecchio	679lm
Efficienza luminosa	57lm/W
Rendimento ottico	75%

FL / 24

Flusso apparecchio	642lm
Efficienza luminosa	54lm/W
Rendimento ottico	71%

		2700K	H(m)	D(m)	Emax(lx)	
		Ra90		31°		
Fixture Power	12W	1	0.55	1741		
Source Flux	908lm	2	1.09	435		
Fixture Flux	648lm	3	1.64	193		
Efficacy	54lm/W	4	2.18	109		
TS1407	Imax=1916cd/klm	Imax	1741cd	5	2.73	70

		2700K	H(m)	D(m)	Emax(lx)	
		Ra90		44°		
Fixture Power	12W	1	0.82	916		
Source Flux	908lm	2	1.63	229		
Fixture Flux	634lm	3	2.45	102		
Efficacy	53lm/W	4	3.27	57		
TS1408	Imax=1009cd/klm	Imax	916cd	5	4.08	37

FL / 31

Flusso apparecchio	648lm
Efficienza luminosa	54lm/W
Rendimento ottico	71%

MWFL

Flusso apparecchio	634lm
Efficienza luminosa	53lm/W
Rendimento ottico	70%

A motivo dell'evoluzione tecnologica dei componenti elettronici i dati indicati sono soggetti ad aggiornamento e quindi deve essere richiesta conferma in fase d'ordine. Flusso luminoso e potenza elettrica presentano tolleranze di +/-10% rispetto al valore indicato. tq +25°C (CIE 121).

Si riserva la facoltà di apportare modifiche tecniche.

Targetti Sankey S.r.l.
Via Pratese, 164
50145 Firenze - Italy
Tel: +39 055 37911
targetti.com
targetti@targetti.com

CCIAA Firenze
Share Capital:
€ 500.000,00
VAT N. (IT):
01537660480
R.E.A: FI-275656

TARGETTI

1E378290 | JUPITER PRO

Proiettore professionale orientabile a LED

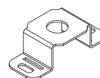
Codici a completamento

Sistema di fissaggio



Ø mm	H mm	Colore	Codice
50	232	●	1E3785BT
50	232	●	1E3803

Picchetto per terreno.
Acciaio inossidabile verniciato a polvere.



Colore	Codice
●	1E3804

Piastra per la rotazione dell'apparecchio (installazione su superficie).
Acciaio inossidabile verniciato a polvere.

Alimentazione



Dimensioni LxHxP mm	Potenza	Alimentazione	Uscita in tensione	IP	Codice
122x26x54	17W	220-240Vac	24Vdc	IP68	1E4397EL

Alimentatore elettronico ON-OFF.

Dimensioni LxHxP mm	Potenza	Alimentazione	Uscita in tensione	IP	Codice
185x22x64	50W	220-240Vac	24Vdc	IP20	1T3726
140x32x63	75W	220-240Vac	24Vdc	IP67	1T3586
230x87x43	100W	220-240Vac	24Vdc	IP67	1T3587
238x42x67	200W	220-240Vac	24Vdc	IP67	1T3588

Alimentatore elettronico ON-OFF.

Accessori

Filtro



Codice
1E3790

Filtro lama di luce.
Filtro olografico in PMMA ad effetto lama di luce.
Diametro 36mm.

Griglia



Codice
1E3792

Griglia antiabbagliamento.
Struttura a nido d'ape in metallo verniciato nero.
Predisposta per essere alloggiata all'interno del vano ottico.
Diametro 36mm.

Schermo



Colore	Codice
●	1E3806

Schermo asimmetrico.
Acciaio inossidabile verniciato a polvere.
Diametro 36mm.

A motivo dell'evoluzione tecnologica dei componenti elettronici i dati indicati sono soggetti ad aggiornamento e quindi deve essere richiesta conferma in fase d'ordine. Flusso luminoso e potenza elettrica presentano tolleranze di +/-10% rispetto al valore indicato. tq +25°C (CIE 121).

Si riserva la facoltà di apportare modifiche tecniche.

Targetti Sankey S.r.l.
Via Pratese, 164
50145 Firenze - Italy
Tel: +39 055 37911
targetti.com
targetti@targetti.com

CCIAA Firenze
Share Capital:
€ 500.000,00
VAT N. (IT):
01537660480
R.E.A: FI-275656

TARGETTI

1E378290 | JUPITER PRO

Proiettore professionale orientabile a LED

Connettore



Codice

1E2769

Box di connessione lineare IP66/IP68.
5 poli, di sezione max 1,5mm².
Diametro del cavo da 7 a 12mm.



Codice

1E2494

Box di connessione multipla IP68.
1 IN - 3 OUT 4 poli, di sezione max 2,5mm².
Diametro del cavo da 6 a 12mm.

Utensile



Codice

1E3305

Chiave di serraggio per il kit di connettori.

Sistemi di controllo



Codice

1T6581

Regolatore di luminosità per driver LED in tensione 12-24Vdc.
Ingresso di controllo 1-10V/DALI.
IP20

Codice

1E3048

Unità di controllo wireless IP67 con interfaccia DALI.
Genera un bus DALI2 locale e ciò rende possibile la connessione diretta ad un driver LED con interfaccia DALI.
Il modulo può essere usato solo in un sistema chiuso e non può essere connesso ad una rete DALI esistente.
Il modulo è controllato in modalità wireless tramite applicazione Casambi per smartphone e tablet attraverso tecnologia Bluetooth 5.0.
I dispositivi creano automaticamente una rete mesh wireless adattiva, robusta ed affidabile permettendo di gestire in maniera semplice ed efficiente un numero elevato di apparecchi.
L'unità di controllo è preimpostata con profilo DALI 1CH, ovvero il dispositivo è in grado di controllare un singolo driver DALI con comandi broadcast.
Oltre a DALI broadcast, sono disponibili anche altre modalità di funzionamento, come:

- Pulsante (normalmente aperto)
- Unità di controllo 0/1-10V
- Unità di controllo DALI Tunable White DT8
- Sensore di presenza

A motivo dell'evoluzione tecnologica dei componenti elettronici i dati indicati sono soggetti ad aggiornamento e quindi deve essere richiesta conferma in fase d'ordine. Flusso luminoso e potenza elettrica presentano tolleranze di +/-10% rispetto al valore indicato. tq +25°C (CIE 121).

Si riserva la facoltà di apportare modifiche tecniche.

Targetti Sankey S.r.l.
Via Pratese, 164
50145 Firenze - Italy
Tel: +39 055 37911
targetti.com
targetti@targetti.com

CCIAA Firenze
Share Capital:
€ 500.000,00
VAT N. (IT):
01537660480
R.E.A: FI-275656

TARGETTI

1E378290 | JUPITER PRO Proiettore professionale orientabile a LED

Sistemi di controllo



Codice

1E4369

Extender IP67: unità di controllo wireless per driver LED con interfaccia di dimmerazione DALI basata su tecnologia Casambi.

Dispone di una uscita DALI2 tramite la quale si possono controllare fino a 40 apparecchi di illuminazione.

Con l'aggiunta di un ulteriore alimentatore BUS DALI esterno è possibile comandare fino a 64 apparecchi.

Extender IP67 è preimpostato sul profilo DALI broadcast, ovvero tutti gli apparecchi collegati ad esso sono dimmerabili allo stesso livello.

Oltre al DALI broadcast, sono disponibili altre modalità di funzionamento, come:

- EXTENDER DALI 8CH
- EXTENDER DALI Tunable White
- EXTENDER DALI 4CH
- EXTENDER DALI DT8 Tunable White

A motivo dell'evoluzione tecnologica dei componenti elettronici i dati indicati sono soggetti ad aggiornamento e quindi deve essere richiesta conferma in fase d'ordine. Flusso luminoso e potenza elettrica presentano tolleranze di +/-10% rispetto al valore indicato. tq +25°C (CIE 121).

Si riserva la facoltà di apportare modifiche tecniche.

Targetti Sankey S.r.l.
Via Pratese, 164
50145 Firenze - Italy
Tel: +39 055 37911
targetti.com
targetti@targetti.com

CCIAA Firenze
Share Capital:
€ 500.000,00
VAT N. (IT):
01537660480
R.E.A: FI-275656

TARGETTI